

**WALLENSTEIN**

DÉCHIQUETEUSE CR POUR ENTREPRENEUR | LOCATION



CR 60

**WALLENSTEIN**  
FORESTERIE



DÉCHIQUETEUSE POUR  
ENTREPRENEUR | LOCATION

REMORQUE



**VOUS ÊTES  
COMME VOUS MANGEZ.**

La productivité dépend non seulement de ce que votre déchiqueteuse peut avaler, mais également de la façon dont elle le fait. La déchiqueteuse CR60 de Wallenstein de qualité commerciale comprend la commande électronique d'alimentation IntelliFeed, ce qui améliore votre cadence en contrôlant de façon continue son taux d'alimentation. Bon appétit!



CR 60

# CR60

## PRODUCTIVITÉ TOUTE EN PUISSANCE

RÉSISTANCE, DURABILITÉ ET FACILITÉ D'ENTRETIEN INDUSTRIELLES

**LOCATION  
MUNICIPALITÉS  
AMÉNAGEMENT  
PAYSAGER  
TERRAINS DE  
GOLF  
SERVICE  
D'ENTRETIEN  
D'ARBRES**

La déchiqueteuse CR60 de Wallenstein est un appareil commercial disposant d'une grande capacité, mais elle n'accepte pas plus de bois qu'elle ne peut déchiqueter. La déchiqueteuse CR60 comporte en effet les plus récentes innovations disponibles pour les modèles de qualité entrepreneur ou de location et ces technologies novatrices vous permettent de rester productif. Grâce à l'ajout de caractéristiques de série, une conception qui maximise la puissance et facilite la commande par l'opérateur, la déchiqueteuse CR60 fera une bouchée de presque n'importe quoi.



### CARACTÉRISTIQUES DE SÉRIE



L'embrayage centrifuge à engagement automatique élimine le tendeur de courroie actionné par un levier, ce qui prolonge la durée de vie de la courroie.



Essieu de suspension Torflex<sup>MD</sup>, pneus pour déplacement routier



Freins et feux clignotants gauche/droit

## INTELLIFEED

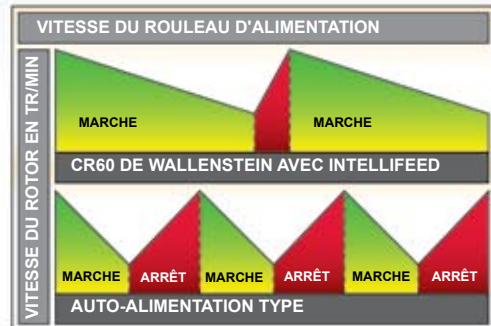
ELECTRONIC CONTROL SYSTEM

Le système IntelliFeed, qui est entièrement programmable, contrôle au besoin la vitesse du rotor et ralentit celle des rouleaux. La technologie IntelliFeed garantit un déchetage selon un débit qui correspond le mieux possible à la vitesse de rotation du rotor.



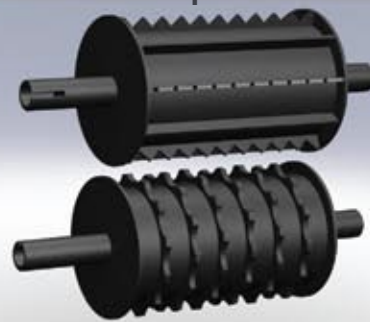
### RÉCUPÉRATION RAPIDE MARCHÉ ARRIÈRE AUTO

Si la vitesse de rotation du modèle CR60 atteint la valeur minimale enregistrée, la technologie Wallenstein de récupération rapide s'active automatiquement et fait reculer la bille de bois par rapport au rotor. Le système de récupération rapide élimine la friction contre le rotor, ce qui permet à celui-ci de reprendre de la vitesse plus rapidement.



### ROULEAUX À ACTION DOUBLE

Pour un meilleur rendement à l'alimentation, les rouleaux supérieur et inférieur standard du modèle CR60 sont actionnés par un mécanisme hydraulique et leur vitesse est contrôlée par le système IntelliFeed.



### SYSTÈME D'AIDE AU SOULÈVEMENT

Le rouleau supérieur se soulève aisément par le biais d'amortisseurs à gaz pour permettre l'entretien et les réparations.



### BARRE D'ARRÊT D'URGENCE INFÉRIEURE

Pour plus de sécurité, le modèle CR60 comporte une barre d'arrêt d'urgence positionnée sous la trémie d'alimentation. L'arrêt d'urgence offre un niveau supplémentaire de sécurité qui garde l'opérateur à distance du danger.



### OUVERTURE POUR PLANCHES de 7 po (H) x 11 po (l)

L'ouverture extra large de la déchiqueteuse permet d'y insérer des branches et des billes de grande dimension avec un minimum d'ébranchage préalable.

### ROTOR INCLINÉ

Le bon ajustement de l'angle de la bille contre le rotor réduit la puissance de déchetage requise, ce qui permet les économies de carburant.



Goulotte d'évacuation orientable en hauteur et pivotant sur 360°



Coffret de rangement incorporé



Boîtier verrouillable pour les réservoirs d'huile hydraulique et d'essence.



**KOHLER**  
Moteur Kohler de 38 HP

# CR60



## DÉCHIQUETEUSE POUR ENTREPRENEUR | LOCATION

- Moteur Kohler de 38 HP
- Ouverture du boîtier de la déchiqueteuse : 7 po (H) × 11 po (l)
- Diamètre max. : 6 po (planches d'une largeur max. de 11 po)
- Ouverture de la trémie de la déchiqueteuse : 25 po × 34 po
- Rotor de déchiquetage de 30 po avec 4 couteaux à 197 lb
- Capteur électronique d'alimentation, alimentation hydraulique
- Unité de commande
- Dimensions (L×l×H) : 116 po × 62 po × 8 pi
- Poids : 1 010 kg (2225 lb)
- Dimensions des pneus : 20,5 × 8 – 10 po
- Coffret à outils incorporé



Diamètre des billes de bois pour copeaux pouvant aller jusqu'à 6 po.



# WX 540

## FENDEUSE

OUVERTURE DE LA FENDEUSE : 24 PO | FORCE DE FENDAGE : 20 TONNES  
TEMPS DE CYCLE MOYEN : 7 S | PLEINE COURSE : 14 S

Pompe hydraulique de 11 GPM à 2 étages

Retour mains libres – neutre automatique

Diamètre et course du vérin : 4 po/24 po

- Moteur Honda GX 160 de 5,5 HP
- Hauteur du banc : 24 po
- Orientation horizontale et verticale de la fendeuse
- Dimensions (L×l×H) : 87 po × 49 po × 42 po
- Poids : 213 kg (470 lb)
- Coin en croix optionnel : W4120



# BXMT 4224

## DÉCHIQUETEUSE/BROYEUSE

- Moteur Honda GX 670 de 24 HP
- Ouverture du boîtier de la déchiqueteuse de 4 po × 10 po avec capacité de 4 po
- Ouverture du boîtier de la broyeuse de 10,5 po × 10,5 po avec capacité de 2 po
- Rotor de déchiquetage de 25 po avec 2 couteaux à 170 lb
- 30 couteaux de broyage
- Dimensions à la livraison (L×l×H) 84 po × 64 po × 80 po
- Poids total : 490 kg (1 080 lb)
- Dimensions des pneus : 6,50 × 8 po
- Coffret à outils incorporé

La déchiqueteuse et la broyeuse partagent la même goulotte d'évacuation pivotant sur 360°.



Déchiquetage



Diamètre des billes de bois pour copeaux pouvant aller jusqu'à 4 po.

Broyage



Diamètre des billes de bois pour broyage pouvant aller jusqu'à 2 po.

Dispositif « Chop Block » exclusif exploitant un mécanisme d'enclume pour produire des fragments fins. Essieux à suspension Torflex<sup>MD</sup> pour un remorquage en douceur.

DISTRIBUTEUR AGRÉÉ :

# WALLENSTEIN

Fabriqué par EMB MFG Inc.

1-877-695-9283 Tél. : 519-699-9283 Téléc. : 519-699-4146

4144, Boomer Line, St. Clements (Ontario) N0B 2M0 Courriel : sales@embmfg.com

www.embmfg.com

N° DE PIÈCE : Z96341FR

Les renseignements et les produits peuvent être modifiés sans préavis.